



GRUPO FEDIHURO SAC

RUC: 20554430091

Movistar : 945 467 476

RPM : #945467476

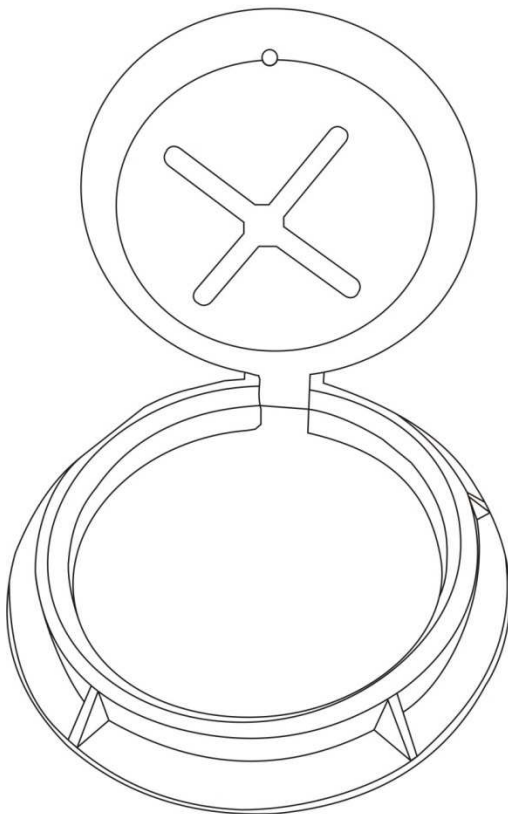
Claro : 991 626 698



"Somos Fabricantes"

DISEÑO DEL ARO Y TAPA PARA ALCANTARILLADO DE DESAGÜE

TAPA ABIERTA



PESO DE LA COMPLETO

Tapa y marco de F°F°: 120 Kg.

PESO DIVIDIDO

Tapa de F°F° : 60 Kg.

Aro de F°F° : 55 Kg.

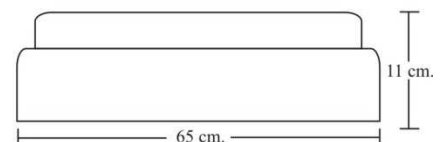
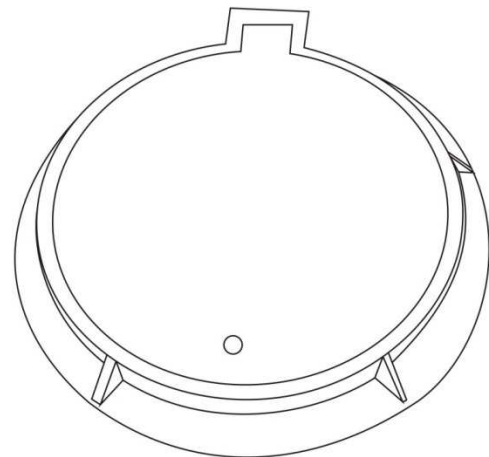
CAPACIDAD DE SOPORTE:

Tapa y marco de F°F°: Hasta 30 Toneladas.

TAPA ARTICULADA CON ABERTURA:

Hasta 120° aproximado.

TAPA CERRADA



ESPESOR COMPLETO

Tapa y marco de F°F°: 11 cm.

ESPESOR DIVIDIDO

Tapa de F°F° : 1"

Aro de F°F° : 1" (Base)

DIÁMETRO COMPLETO

Tapa y marco de F°F°: 65 cm.

DIÁMETRO DIVIDIDO

Tapa de F°F° : 62 cm.

Aro de F°F° : 65 cm.

Departamento de Ventas.

Fabricación y venta de piezas fundidas en metal.
Tapas de desagüe, abrazaderas, marcos de Buzón
para tapas de concreto, discos (pesas) para
gimnasio, entre otros.

