



# HIDROMASAJES



Bienvenido a la experiencia a CUBA & SPA!

## ESPECIFICACIONES

*Nuestras Bañeras se fabrican (PRFV) Plástico reforzado con fibra de vidrio reforzadas con múltiples capas de Fibra de Vidrio y Resina como refuerzo estructural*

*Capa final de Fibra de Vidrio, Resina y polvo de mármol*

*La superficie es de acabado brillante de alta duración y fácil mantenimiento.*

- Fácil Limpieza
- Color Estable
- Formas Variadas
- Brillantes
- Superficie Antideslizante
- Cálidas al Tacto

*Nuestra amplia experiencia en fabricación y diseño de sistemas de hidroterapia nos permite aplicar la más sofisticada tecnología a todos nuestros productos. El sistema de hidromasaje CUBA & SPA es 100% profesional, fabricado con materiales y accesorios de primera calidad y con la máxima potencia para una mejor experiencia en hidroterapia*



## LAMINADO



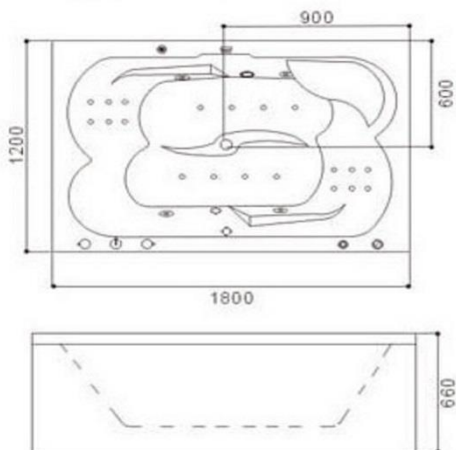
## EMBALAJE





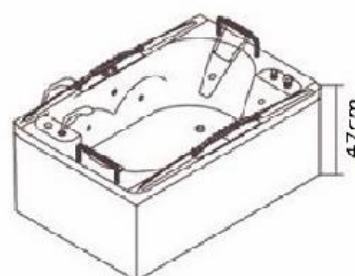
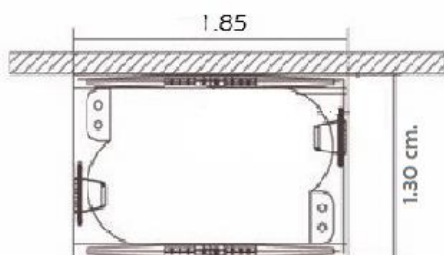
CUBA  
SPA

I  
G  
U  
A  
Z  
U





## VENEZIA



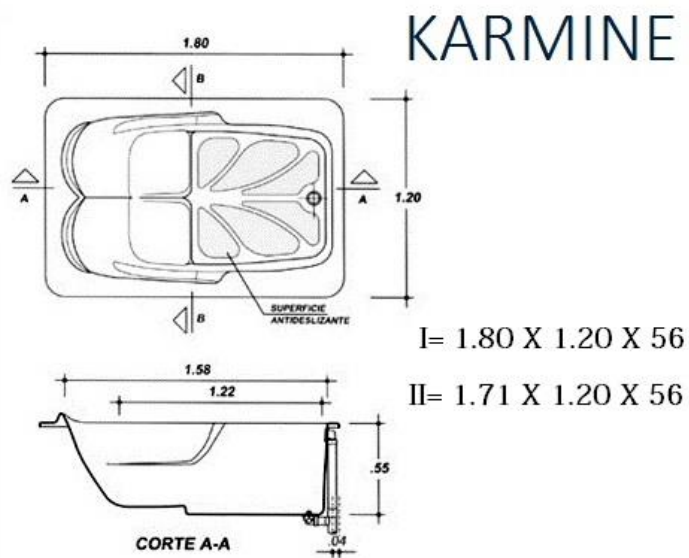
312 Litros



### OPCIONALES



CUBA  
SPA

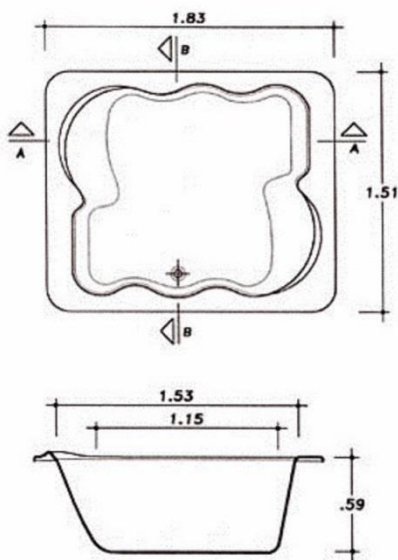




CUBA  
SPA



# FARAON

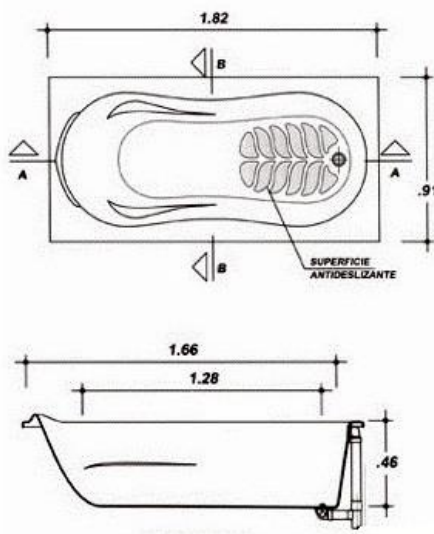




CUBA  
SPA



## DAMA SENSO

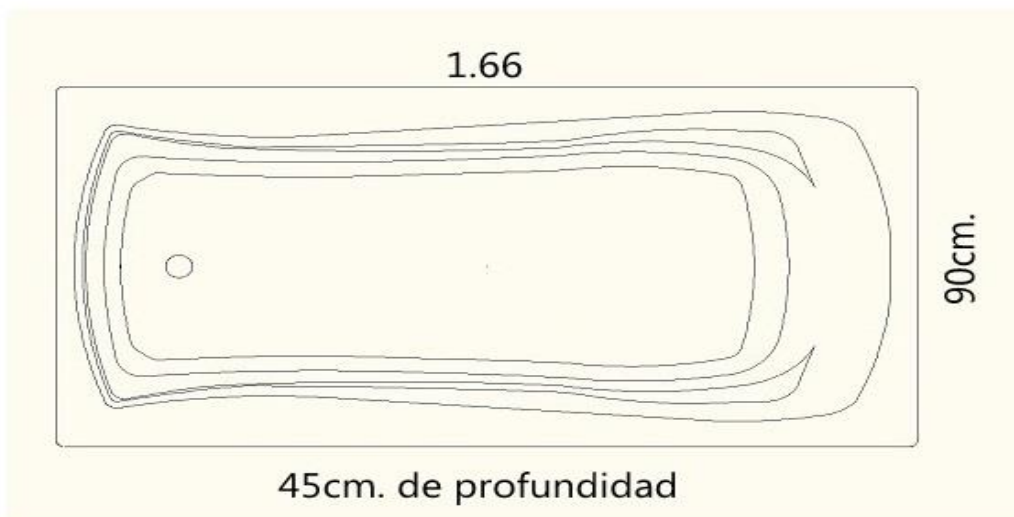




CUBA  
SPA



AKIRA

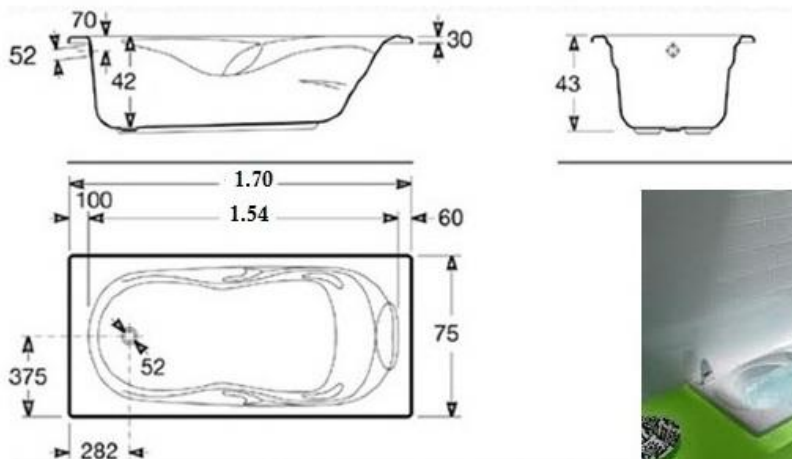




CUBA  
SPA



## BURNEY





CUBA  
SPA



## BORA BORA

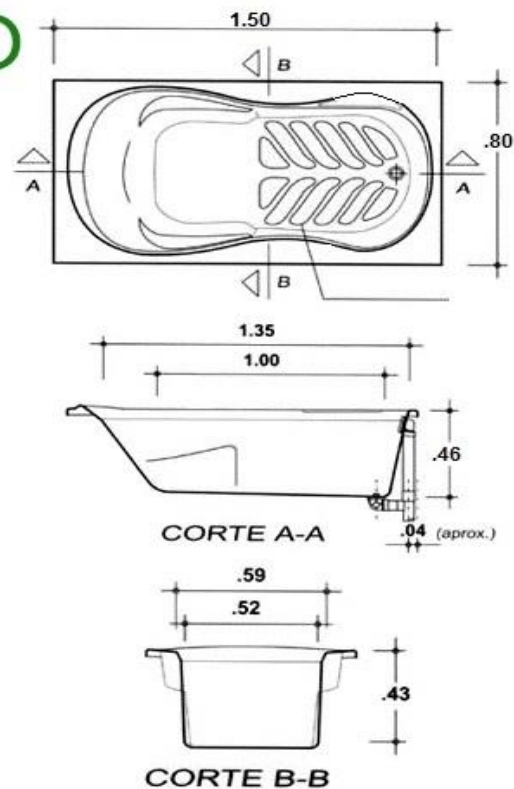
Medidas: 1.75 X 1.00 X 50cm. de profundidad



CUBA  
SPA



## DIPLOMATICO 2000

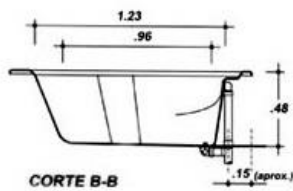
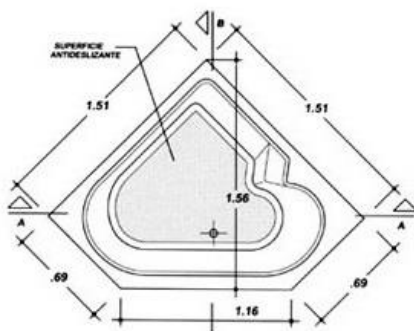




CUBA  
SPA



## CONTESA

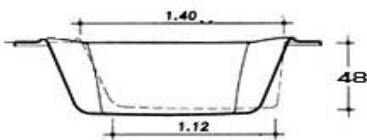
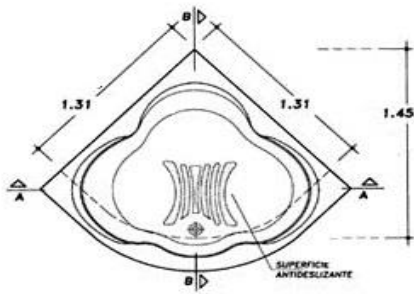




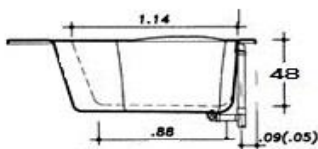
CUBA  
SPA



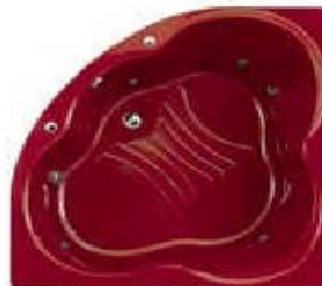
# CORIAN



CORTE A-A



CORTE B-B



CUBA  
SPA



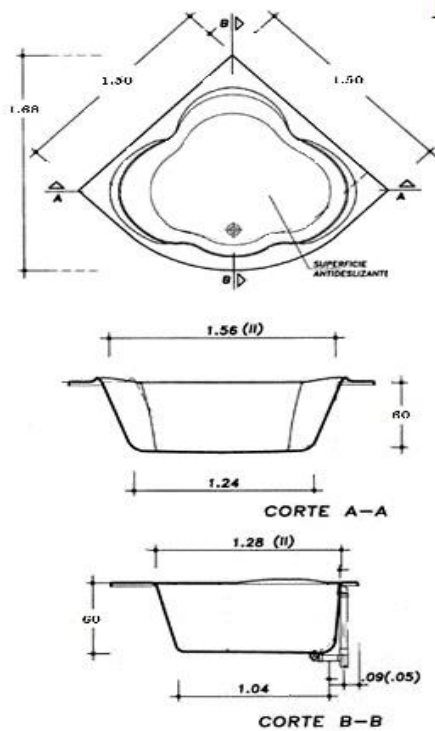
## KUNTHE

1.55 X 1.35 X 47 DE PROFUNDIDAD

[www.cubaspa.net](http://www.cubaspa.net) - [informes@cubaspa.net](mailto:informes@cubaspa.net)



## PRINCESS

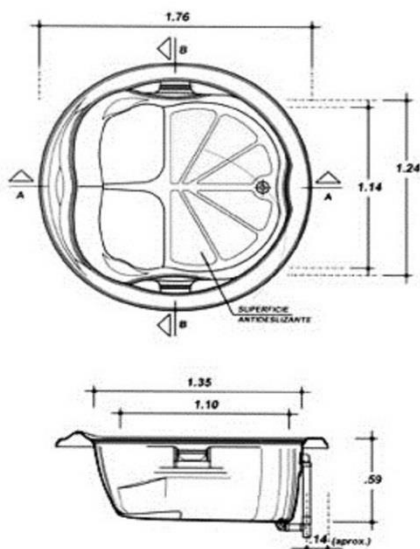




CUBA  
SPA



## MALIBU

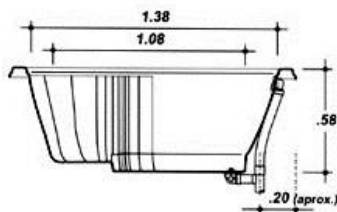
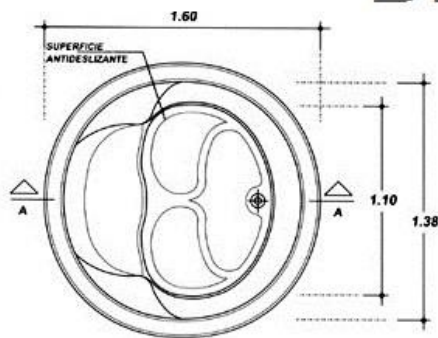




CUBA  
SPA



## DEMPO



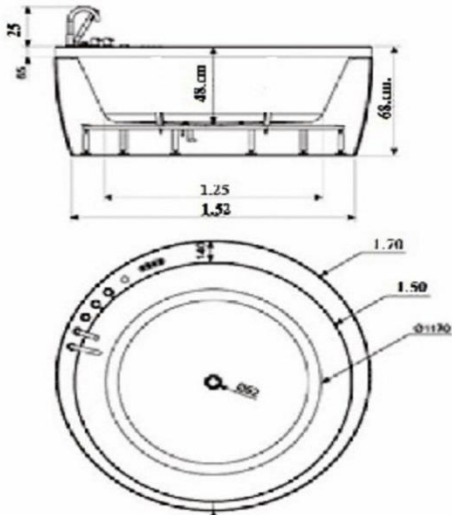
CORTE A-A





CUBA  
SPA

M  
A  
J  
E  
S  
T  
A  
D

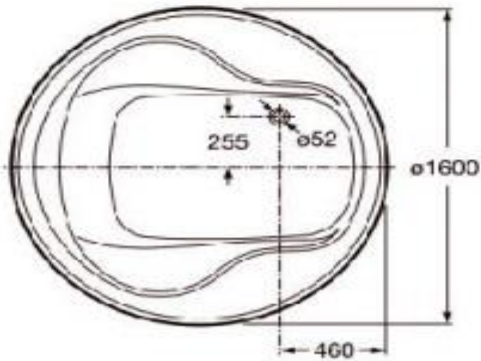
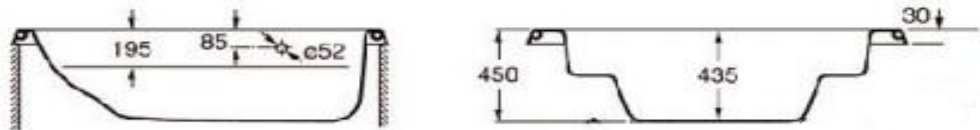




CUBA  
SPA



# SAM

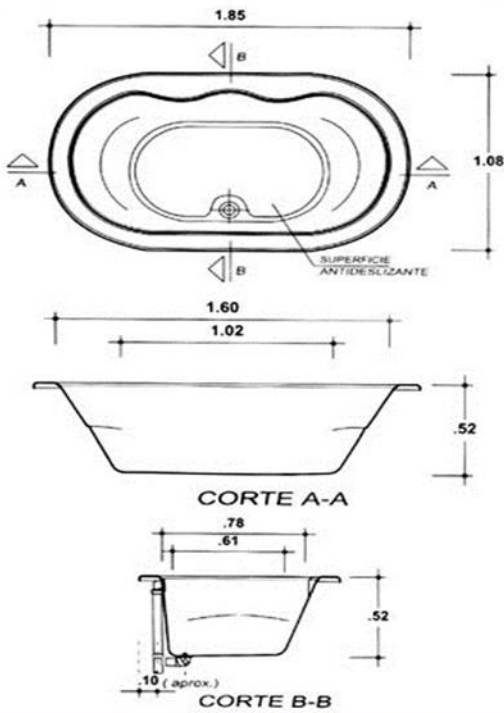

















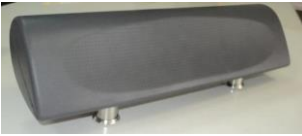
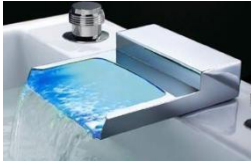


CUBA  
SPA



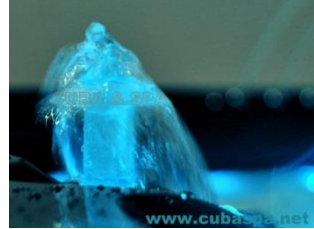
ARABE



# ACCESORIOS POSIBLES A INTEGRARSE

<b>HIDRO JETS CON LUCES LEDs</b>	<b>ALMOHADILLAS</b>	<b>CASCADAS</b>
		
		
		
		
		
<b>MOTOR BLOWERS</b>		

**MATENEDORES DE TEMPERATURA**



**DESAGUE AUTOMATICO**



**BOQUILLAS PARA BLOWERS**



**DESAGUE Y REBOSE TIP PUSH**



# TINAS BAÑERAS

CUBA  
SPA

## SIRENITA



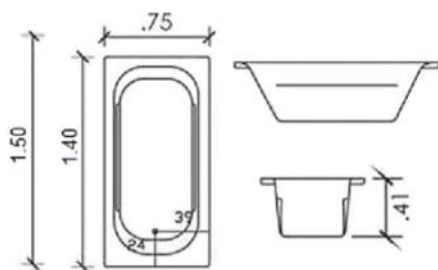
1.50 X 70 X 34

**CUBA  
SPA**

## BREVI



1.05 X 90 X 35



## BENISSA

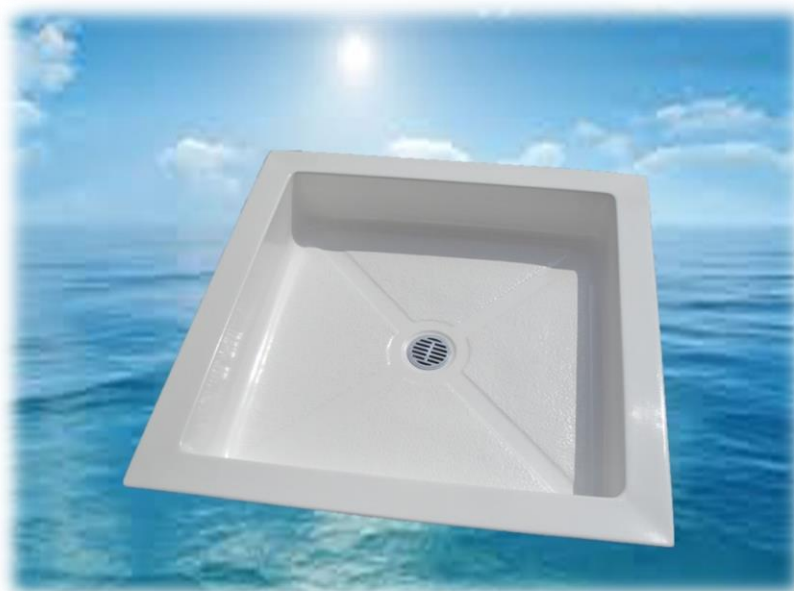
- PESO: 19,5 Kg • VOLUMEN: 166 Lt
- PESO: 20 Kg • VOLUMEN: 166 Lt



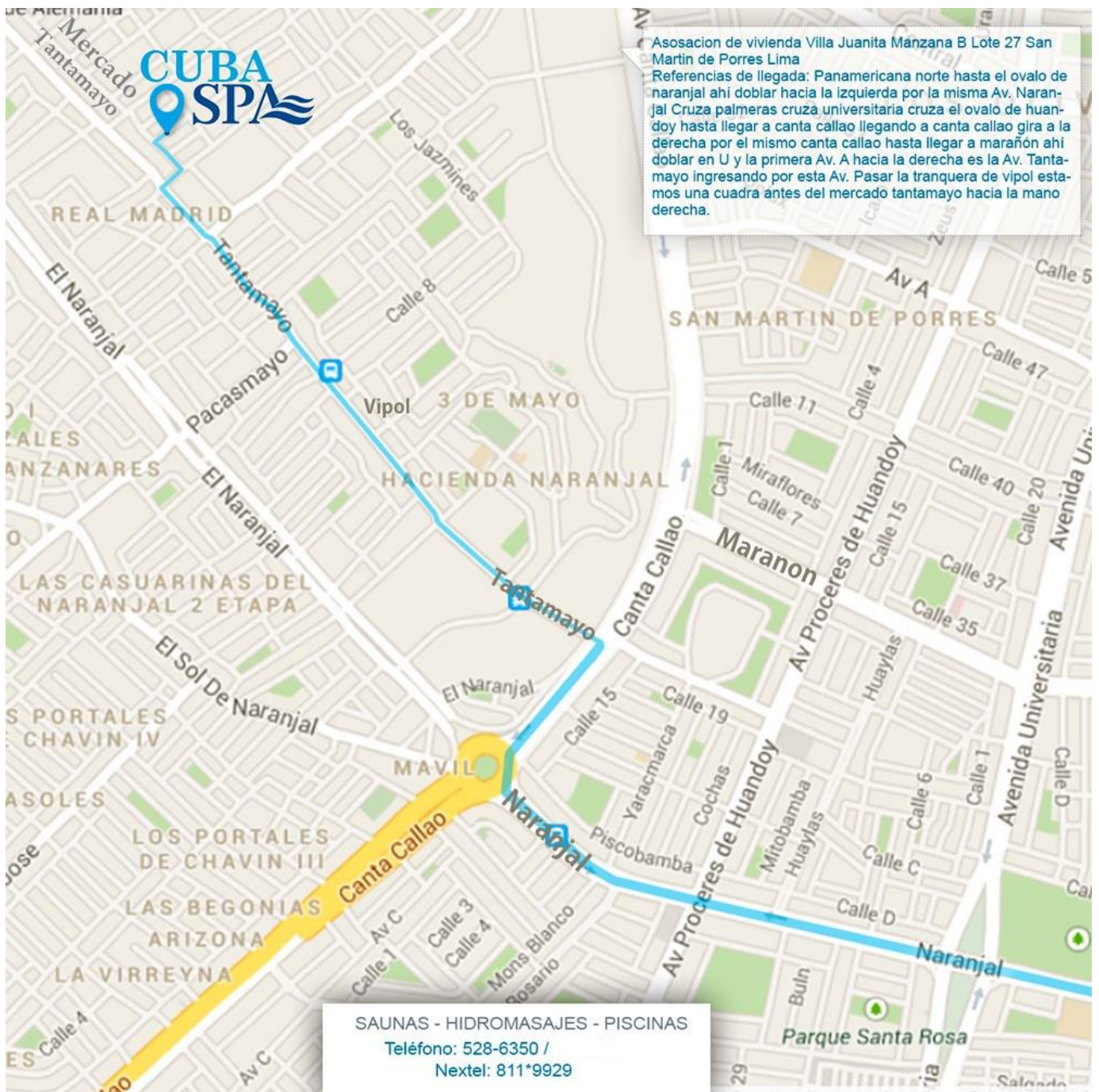
# POZAS PARA DUCHA



90 X 90 X 15



80 X 80 X 80



**CUBA  
SPA**

Asoc. De Viví. Villa Juanita Mz "B" Lote 27 San Martin de Porres  
Lima-Perú

Teléfonos: (511) 528-6350 RPM: #968650510 RPC: 992576214  
Web: <http://actiweb.es/cuba-spa> E-mail: [ventas@cubaspa.com.pe](mailto:ventas@cubaspa.com.pe)